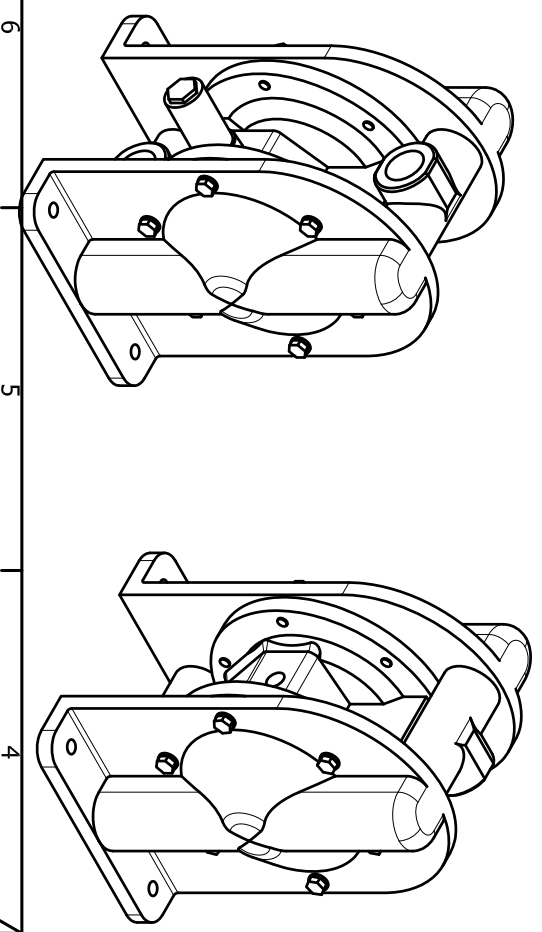
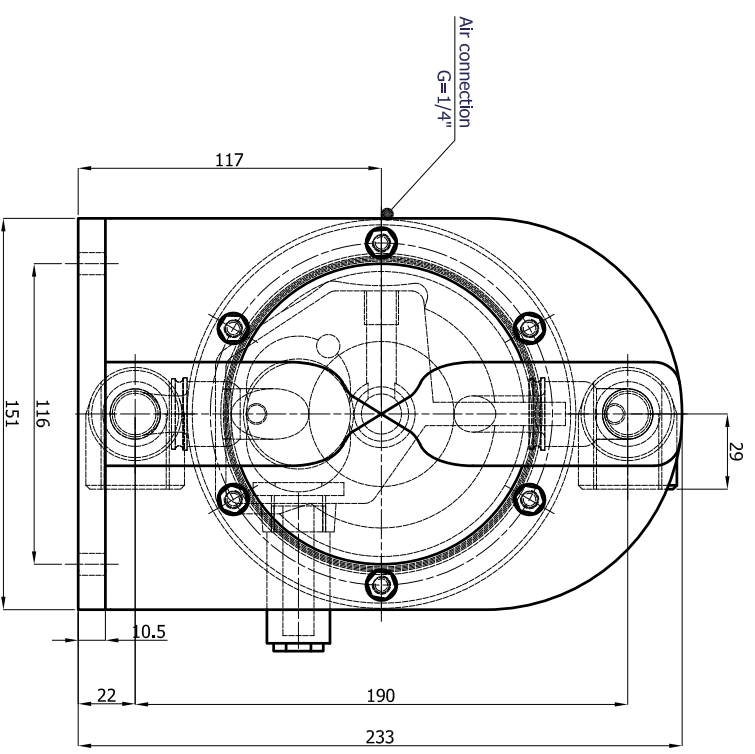
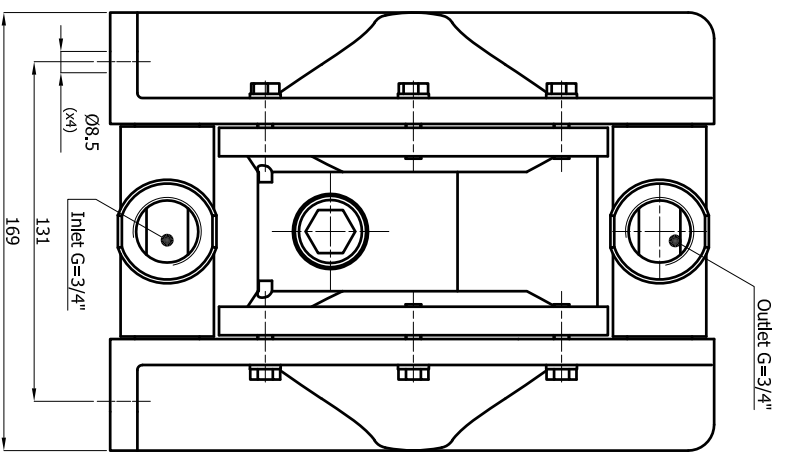


UNIVERSAL HYGIENIC PUMP (MODEL 6-070-00) (NOMINAL MOTOR SPEED 2800 RPM) (NUMBER OF STAGES 1)	Tolerancja dla wymiarów (tolerance for dimensions)	0,5 - 6	> 6 - 30	> 30 - 120	> 120 - 400	> 400 - 1000	> 1000 - 2000	Tolerancja dla wykazywania tolerancji (tolerance for displaying tolerances)	< 80	> 80
		±0,2	±0,5	±0,8	±1,2	±2	±3		±1°	±0°15'

Ra 1,6



Uwaga:
Zastrzegamy sobie prawo do zmiany konstrukcji oraz wymiarów naszych wyrobów, wynikających z ciągłego doskonalenia wyrobu.

Attention:
Due to continuous product development Triplio reserved change without notice.

Nazwa urządzenia		Model		Kod wyrobu		Jednostka		Ciężar netto (kg)		Ciężar brutto (kg)		Wymiary	
Nazwa urządzenia		Model		Kod wyrobu		Jednostka		Ciężar netto (kg)		Ciężar brutto (kg)		Wymiary	
6-070-00		T70 PUMP		6-070-00		B70		4,516		4,516		6-07-00,1dm	
Kod wyrobu		Kod wyrobu		Kod wyrobu		Kod wyrobu		Kod wyrobu		Kod wyrobu		Kod wyrobu	
T70 PUMP		T70 PUMP		6-070-00		B70		4,516		4,516		6-07-00,1dm	
1/1		A3		1:2		2009-11-14							