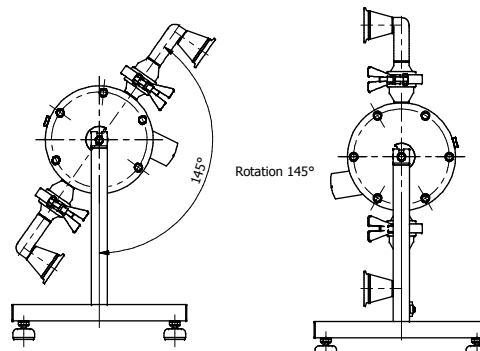
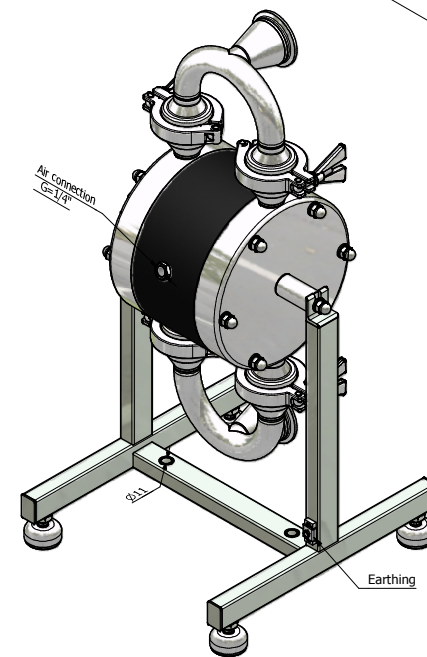
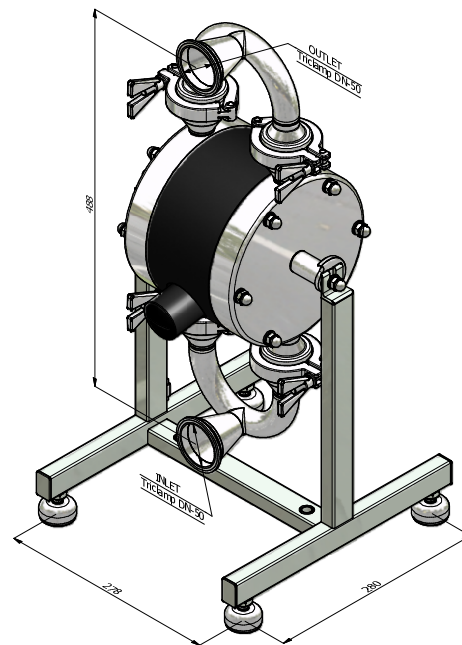
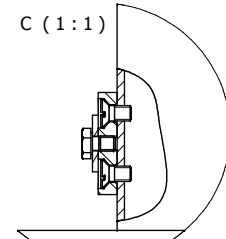
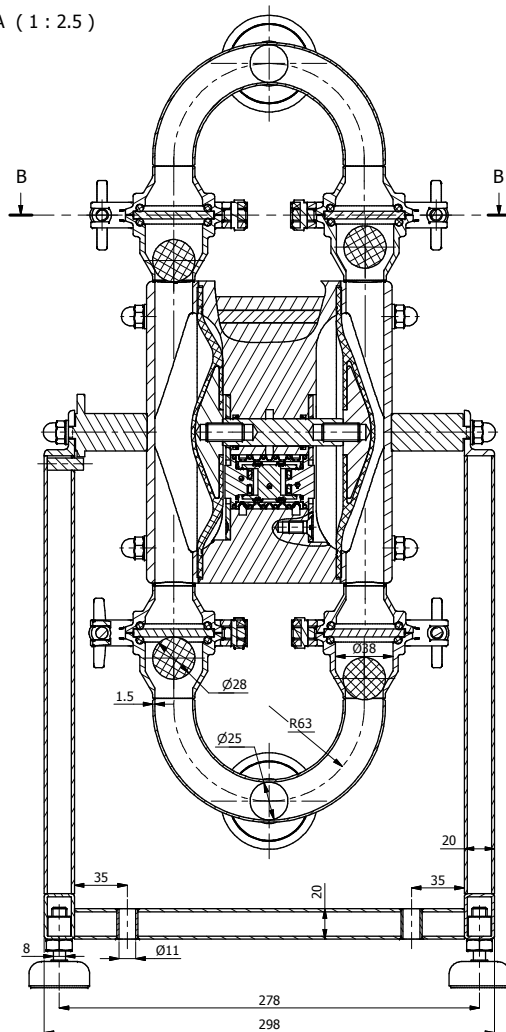


A-A (1:2.5)



UWAGA: Wymiary nieolerowane dokładność wykonania wg EN 22768/1-C (NOTES: Not-olerated dimensions accuracy according to EN 22768/1-C)	Tolerancja dla wym. liniowych (Tolerancing of linear dimensions)	0.5 - 6	>6 - 30	>30 - 120	>120 - 400	>400 - 1000	>1000 - 2000	Tolerancja dla wym. kątowych (Tolerancing of angular dimensions)	<80	>80
		±0.2	±0.5	±0.8	±1.2	±2	±3		±1°	±0°15'

Nr rysunku technicznego Number of drawing or norm		Rozm. rys. w mm Size of drawing		Nazwa przedsiębiorstwa Firm description		Kod rysunku Drawing code		Nazwa rysunku Drawing name		Jedn. miary Unit of measure		Ilość sztuk Quantity		Podział mas. Type of mass		M. netto (kg) Net weight (kg)		Wymiary zewnętrzne External dimensions	
T9601920502111		A2		Tapflo Sp. z o.o.		T9601920502111		EHEG ASEPTIC PUMP SIZE 192		KG		1		23,023		23,023		1:2.5	
tapflo		Tapflo Sp. z o.o.		ul. Słowackiego 10, 01-644 Warszawa, Poland		Kod kraju Country code		Kod miasta City code		Kod ulicy Street code		Kod pocztowy Post code		Data wydania Issue date		Data wykonania Execution date		Wersja rysunku Drawing version	
T9601920502111		PL		01-644		10		Słowackiego 10		01-644		01-644		2009-07-03		2009-07-03		1	
T9601920502111		PL		01-644		10		Słowackiego 10		01-644		01-644		2009-07-03		2009-07-03		1	