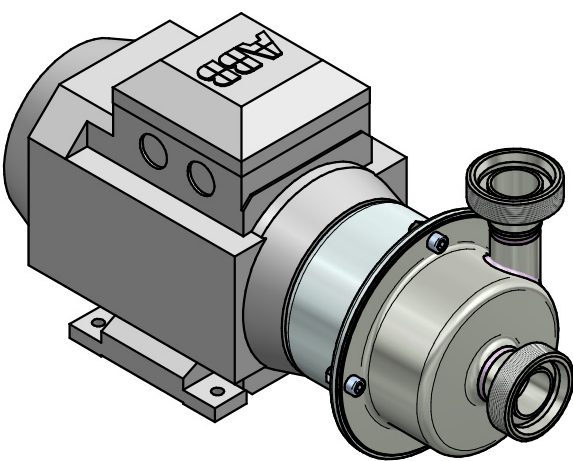
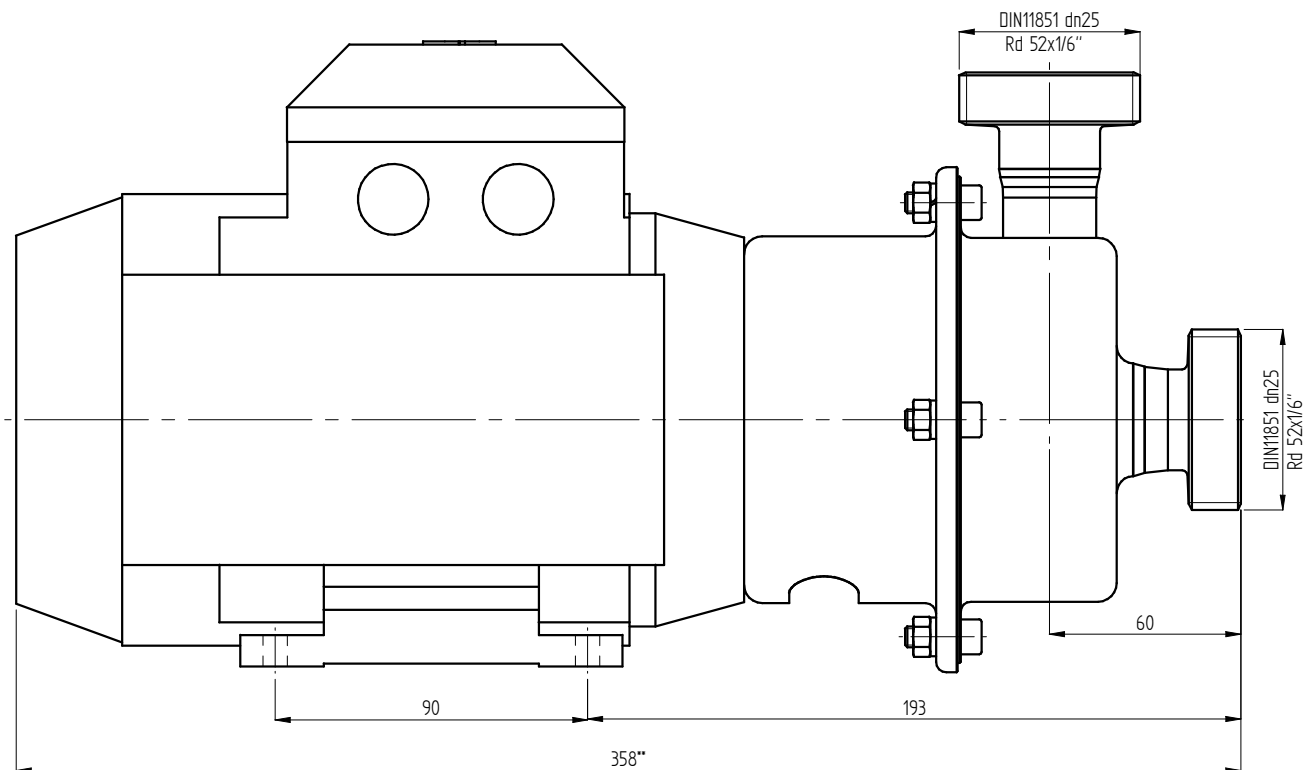
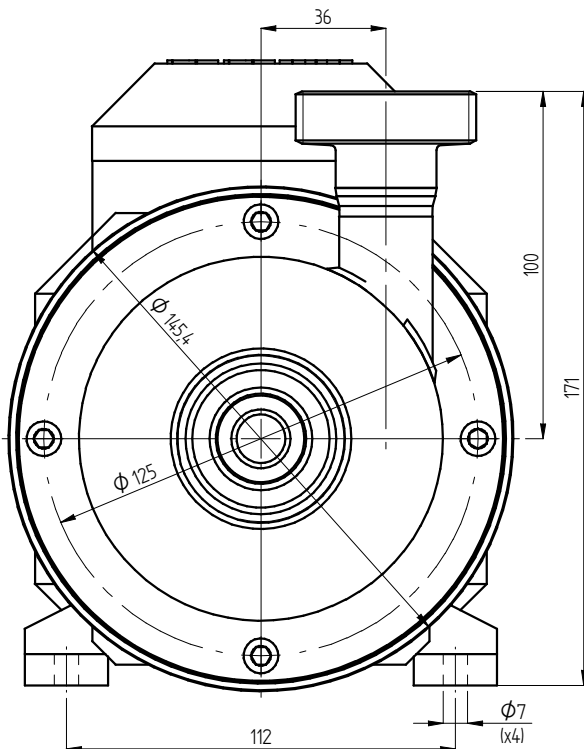


NOTICE: Not tolerated dimensions accuracy according to EN 22768/1-c

Tolerance of linear dimensions	0.5 ± 0.6	6 ± 0.30	30 ± 0.120	120 ± 0.400	400 ± 0.1000	1000 ± 0.2000
	±0.2	±0.5	±0.8	±1.2	±2	±3

Tolerance of angular dimensions	±80	±80
	±1'	±0"15'

Ra 0,8



UWAGI:
/NOTES/

1. ** - Wymiar ten może się zmieniać w zależności od marki silnika.
/This dimension may vary depending on motor brand/

Poz. Nr Item No.	Nazwa Produktu Product Name	Kod Produktu Product Code	Materiał Material	Norma/Number Handlowy Standard/Number of commer	Ilość Quantity	Kod Materiału Material Code	Masa Dgł Mass Dgł	Uwagi Remarks					
	POMPA CTH-AA-03 /CTH-AA-03 pump/	T8411010001002		CTH-AA-03	1								
		<small>The following document is the property of Topflo Sp. z o.o. No part of this document may be reproduced, stored in any retrieval system or transmitted in any form or by any means electronic, mechanical, photocopying, recording or otherwise, without the prior written permission of Topflo Sp. z o.o. Ul. Czajkowska 48, 83-110 Tczew, Polska. Niniejszy dokument jest własnością firmy Topflo Sp. z o.o. Żadna część tego dokumentu nie może być reprodukowana, przetwarzana w jakikolwiek systemie przechowywania danych, ani przekazywana w jakikolwiek formie, metodą mechaniczną, fotograficzną, przez kopowanie, druki elektroniczne ani w żaden inny sposób, bez uprzedniego uzyskania pisemnej zgody Topflo Sp. z o.o. Ul. Czajkowska 48, 83-110 Tczew, Polska.</small>											
Projektował / Designed By	JBL	Data Date	2011.02.04	Podpis Signature		Skala Scale	1:1	Rozmiar Ark. Sheet Size	A3	Arkusz Sheet	1/1	Rewizja Revision	00
Rysował / Drawn By	JBL	2011.02.04		Nazwa Błity / Solid Name		T8411010001002E001.dsm							
Zatwierdził / Approved By	KGa			Nazwa Pliku / File Name		T8411010001002E001.dff							